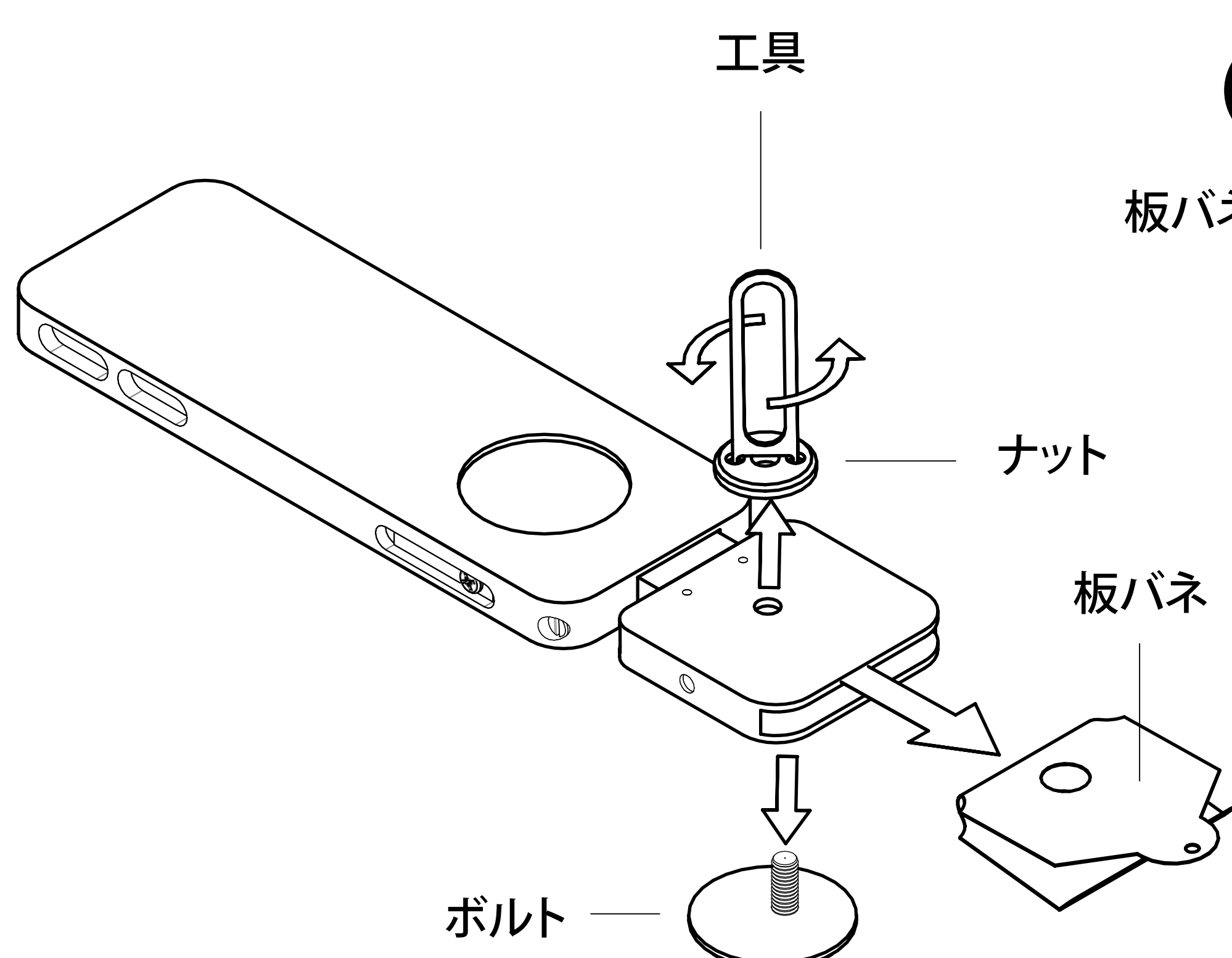


1

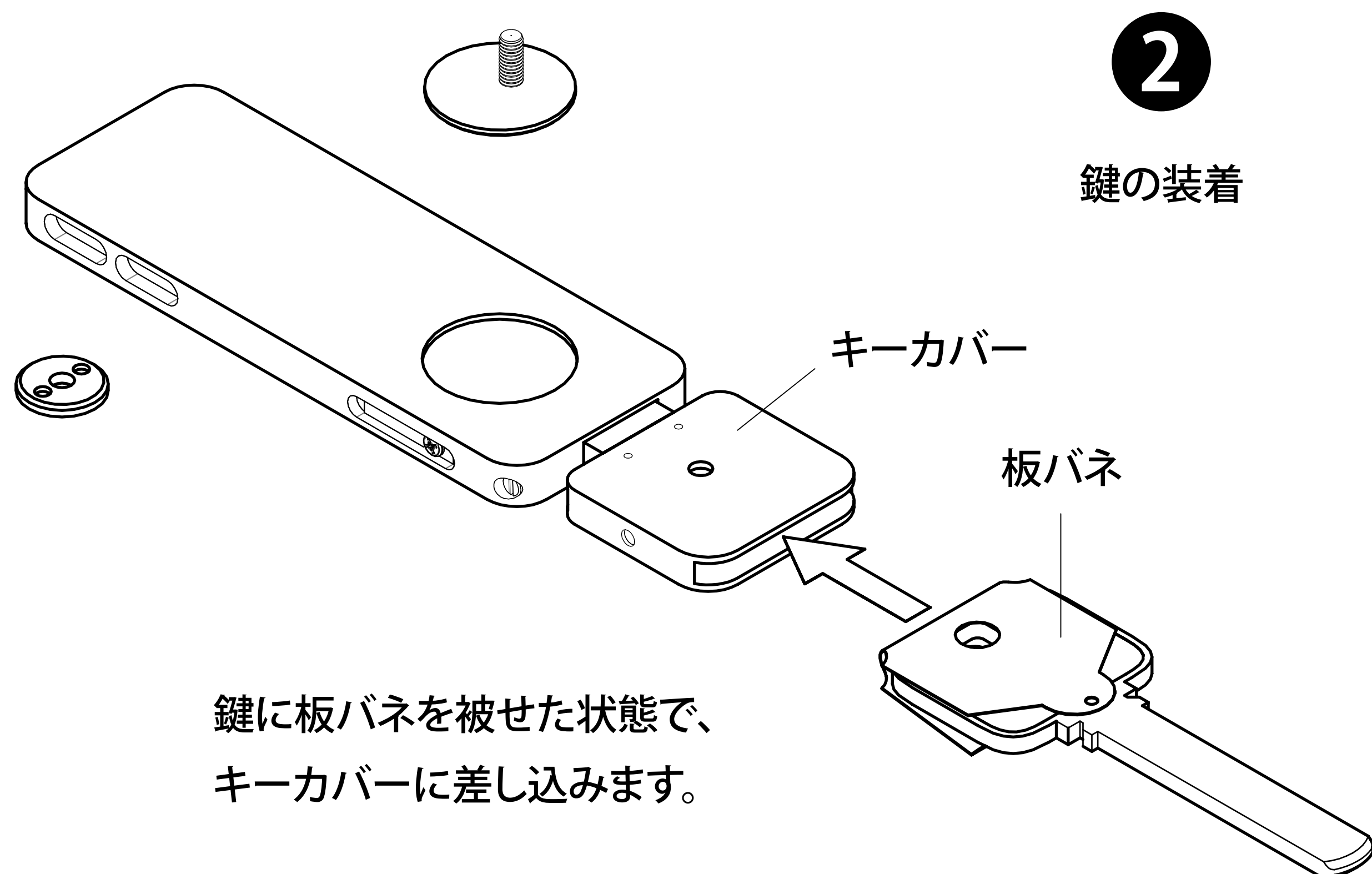
板バネの取出し



工具を使い、ナットとボルトを外し、板バネを取り出します。

2

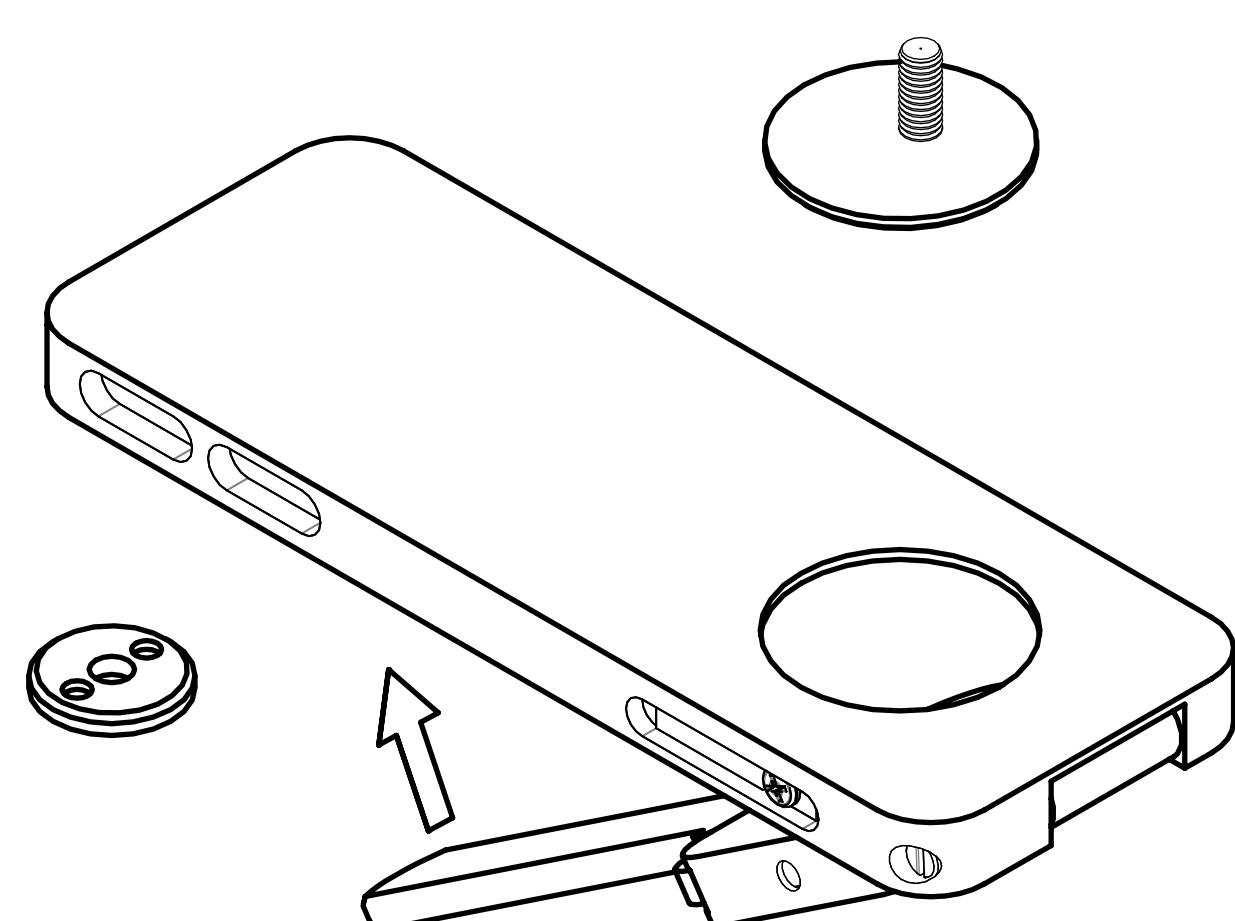
鍵の装着



鍵に板バネを被せた状態で、
キーカバーに差し込みます。

3

鍵の収納



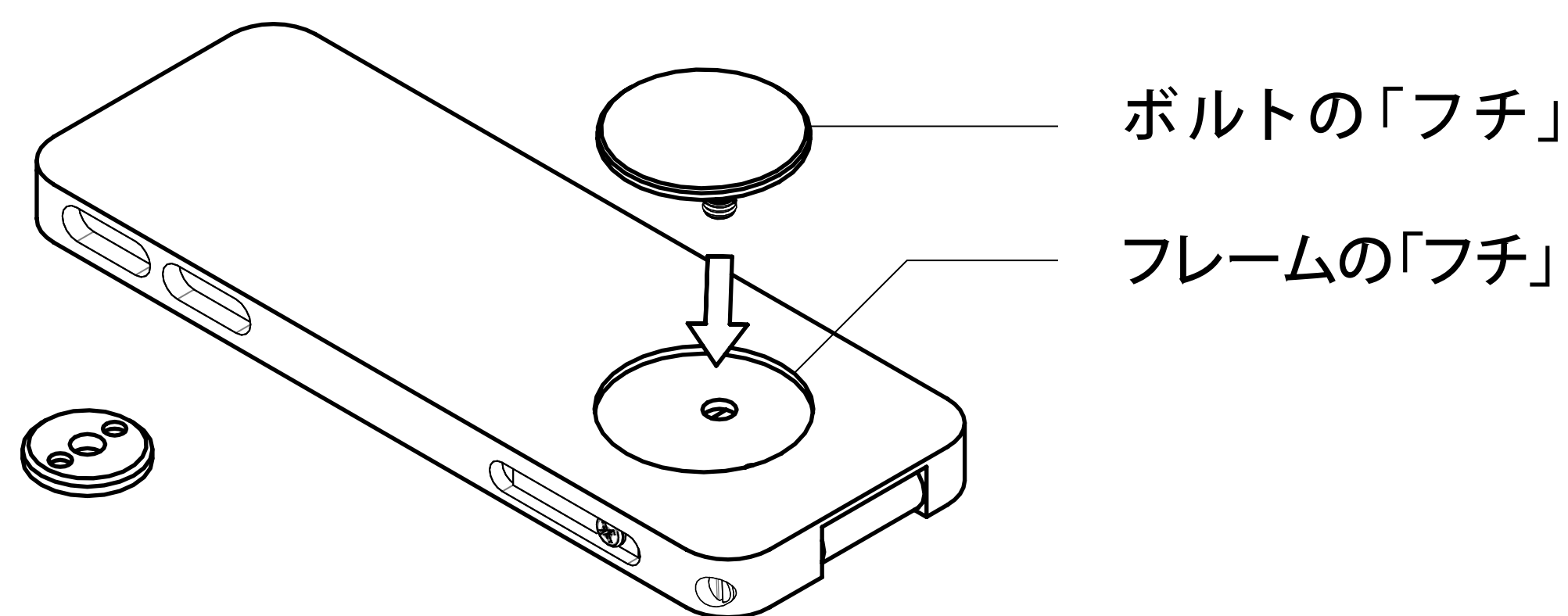
鍵を収納します。

※ この時点では、ボルト、ナットは取り付けません

4

ボルトの装着

ボルトを差し込みます



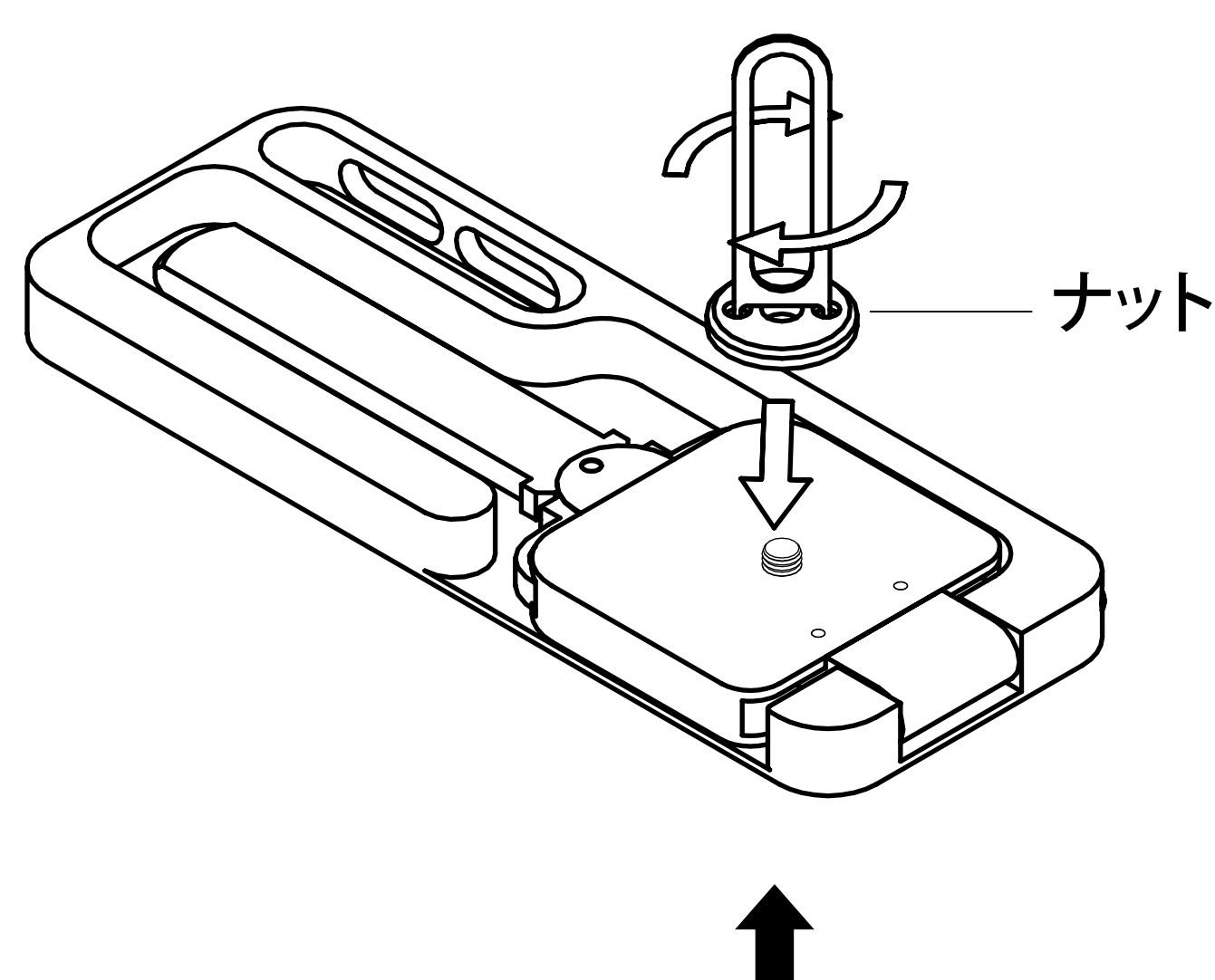
標準的なボルト

AL-1のボルト
(芯ずれボルト)

AL-1のボルトは、やや特殊な形状(芯ずれボルト)です。
このステップで、**フレームのフチと、ボルトのフチが、
ピッタリ合うようにボルトを差し込んでください。**

5

ナットの装着



指でボルトを押さえながら、ナットを締め付けます。